

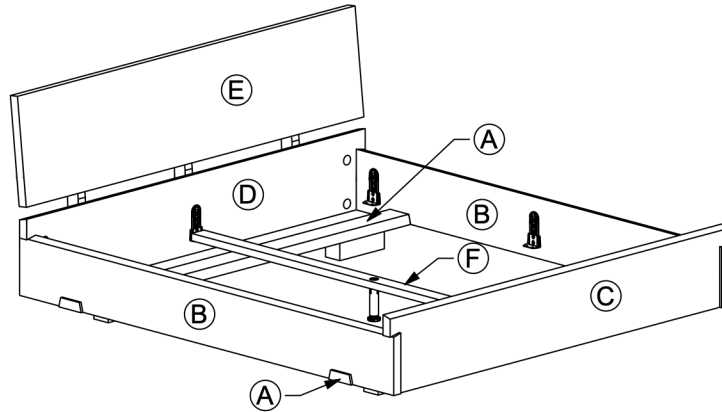
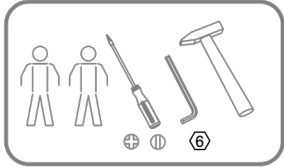
Montážny návod ARIANNA

MN18 01 03/2018


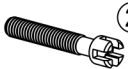









SK

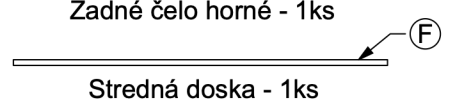
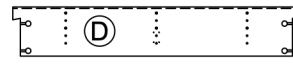
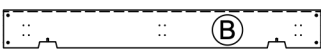
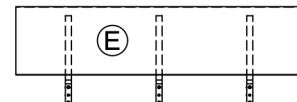
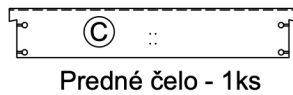
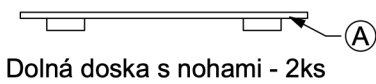
1/3

 **45 min.**



- ①, ②, ③, MONTÁŽNE DIELY
- Ⓐ, Ⓑ, Ⓒ, DIELCE POSTELE
- Ⅰ, Ⅱ, Ⅲ, POSTUP MONTÁŽE
- △1, △2, △3, POSTUP KROKOV

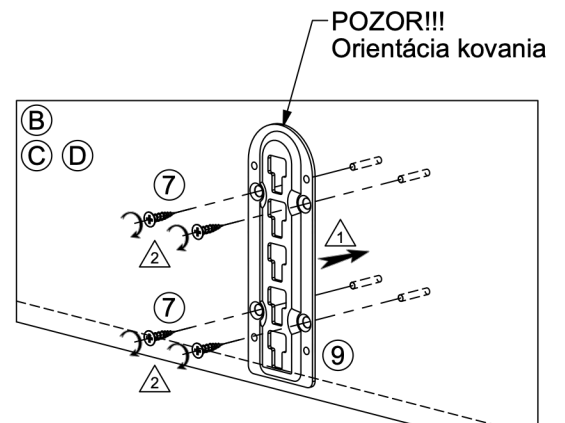
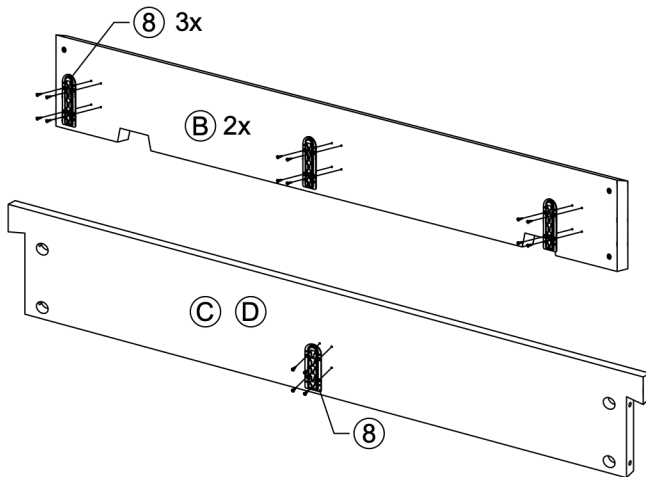
 ① Kolík 10x40 - 13ks	 ② Skrutka uťahovacia - 8ks	 ③ Podložka - 8ks	 ④ Krytka $\varnothing 34$ - 8ks	 ⑥ ⑪ Skrutka M8x60 - 3ks	 ⑨ Kovanie - 8ks	 ⑩ Nastaviteľná noha - 1ks
 ⑤ Skrutka M8x70 - 3ks	 ⑥ Podložka 8,4 - 6ks	 ⑦ Skrutka 4x20 - 36ks	 ⑧ Uholník - 8ks			



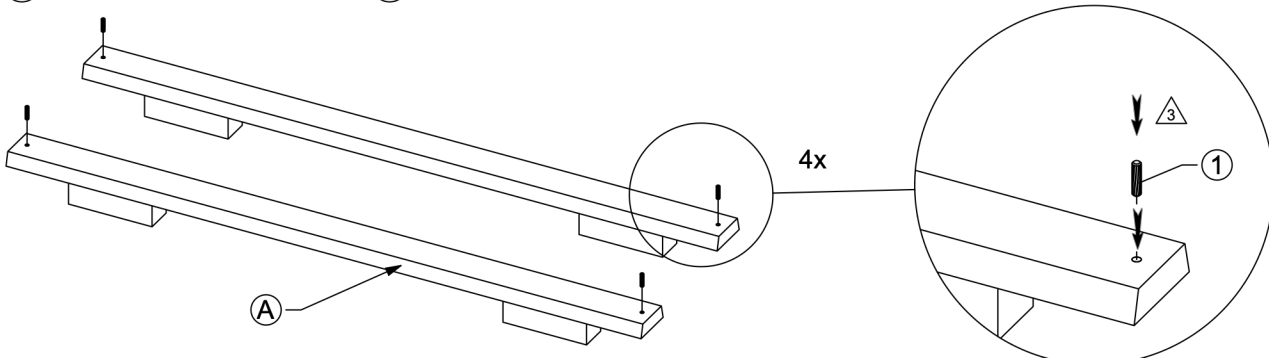
Návod na používanie:

Počas používania po polroku a potom raz do roka skontrolujte skrutky a v prípade ich uvoľnenia pevne dotiahnite. Výrobok neťahajte po podlahe, ale prekladajte.

Ⅰ - Montáž kovania k bočniciam (B) a čelám (C) a (D)



Ⅱ - Príprava dosiek s nohami (A)

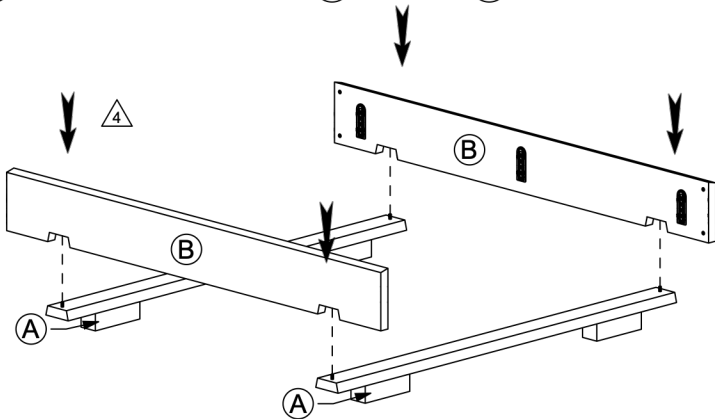


Montážny návod ARIANNA

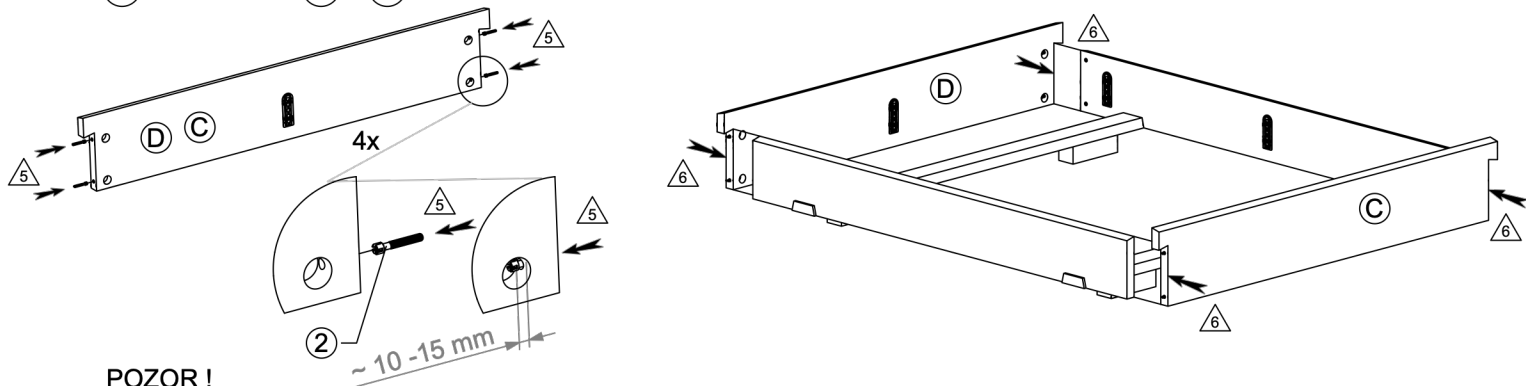
MN18 01 03/2018

2/3

SK III - Montáž bočných dosiek (B) s nohami (A)

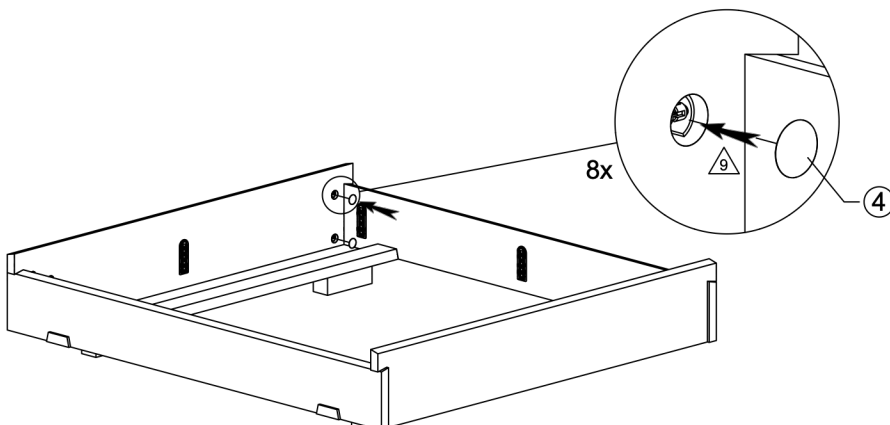
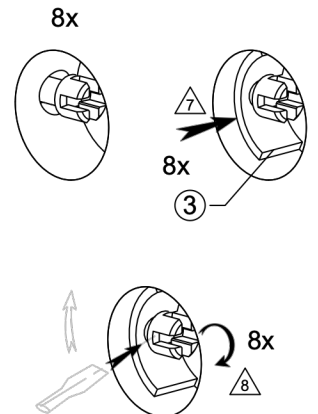
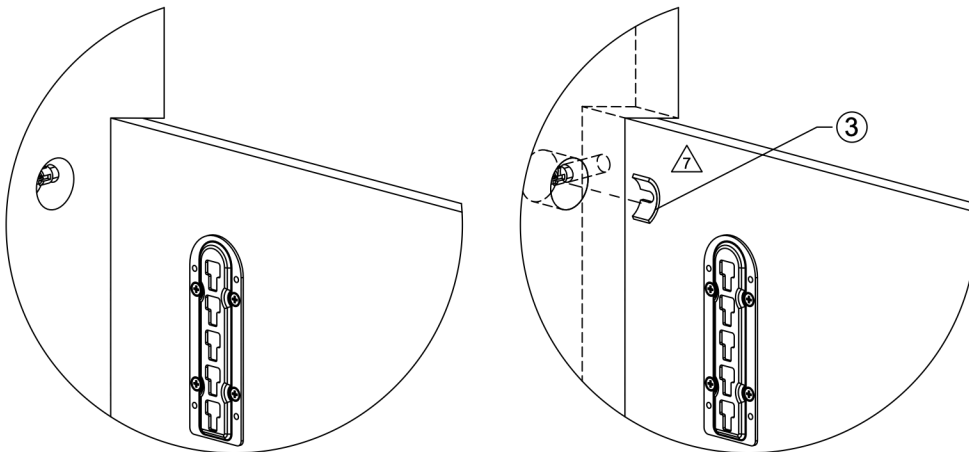


IV - Montáž čiel (C) a (D)



POZOR!

Skrutky poz.2 vložiť do otvorov v čelách pred montážou čiel k bočniciam!

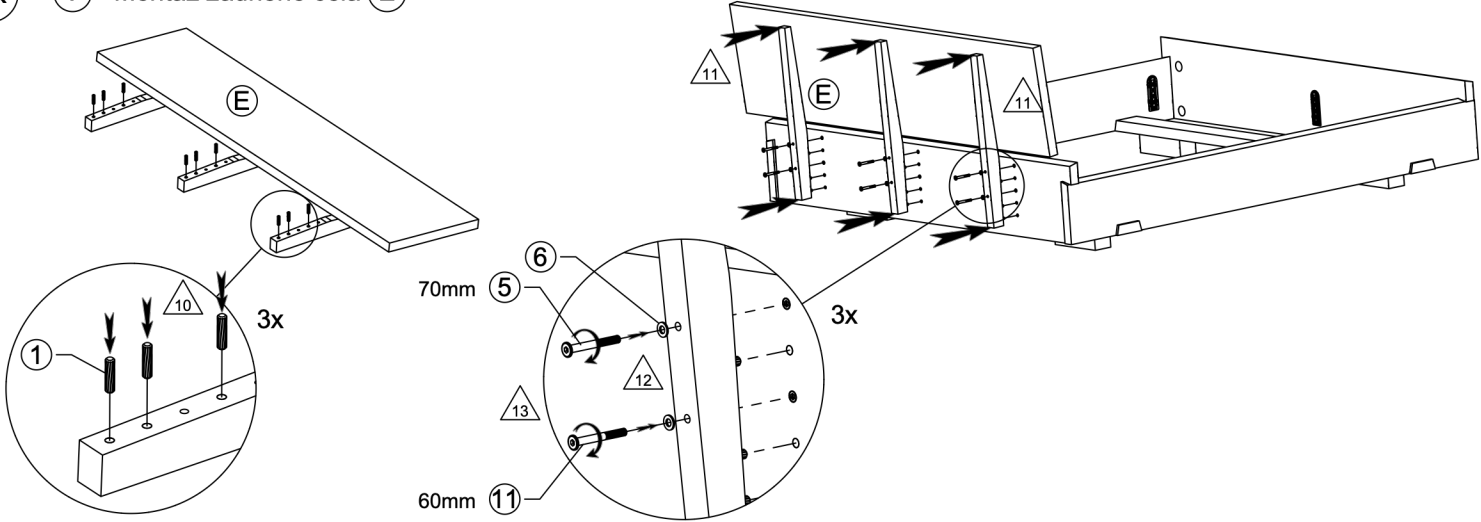


Montážny návod ARIANNA

MN18 01 03/2018

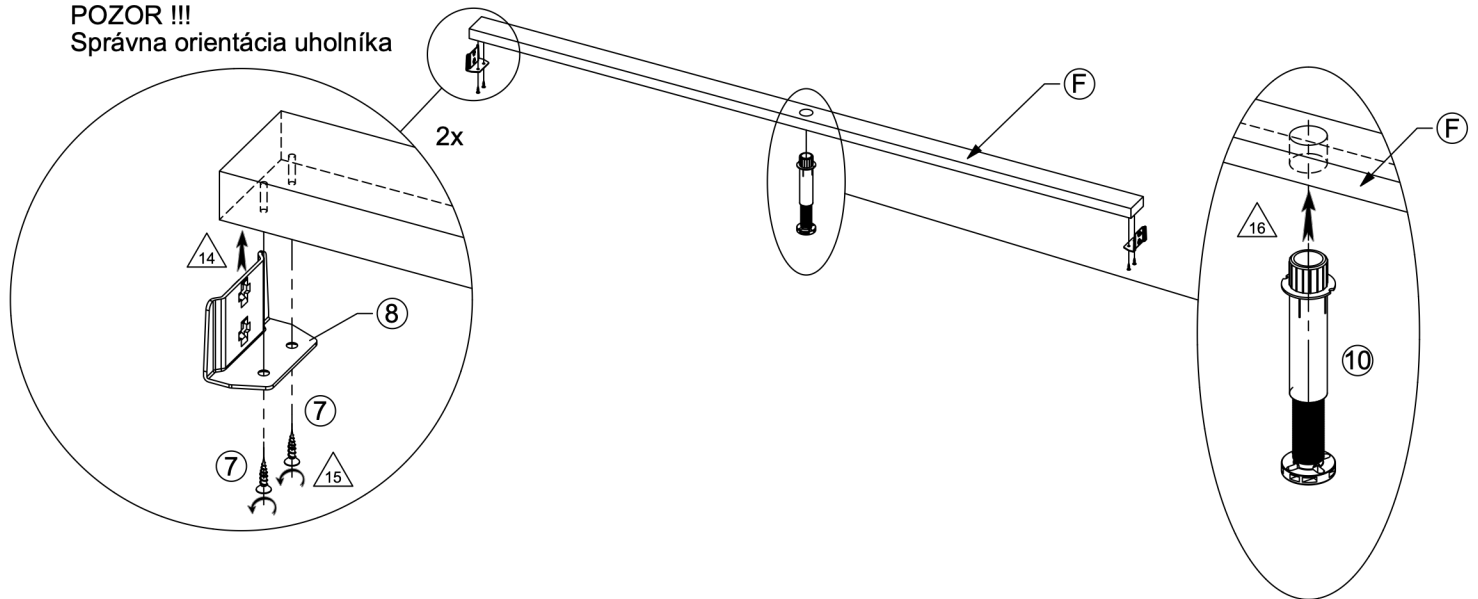
3/3

SK (V) - Montáž zadného čela (E)

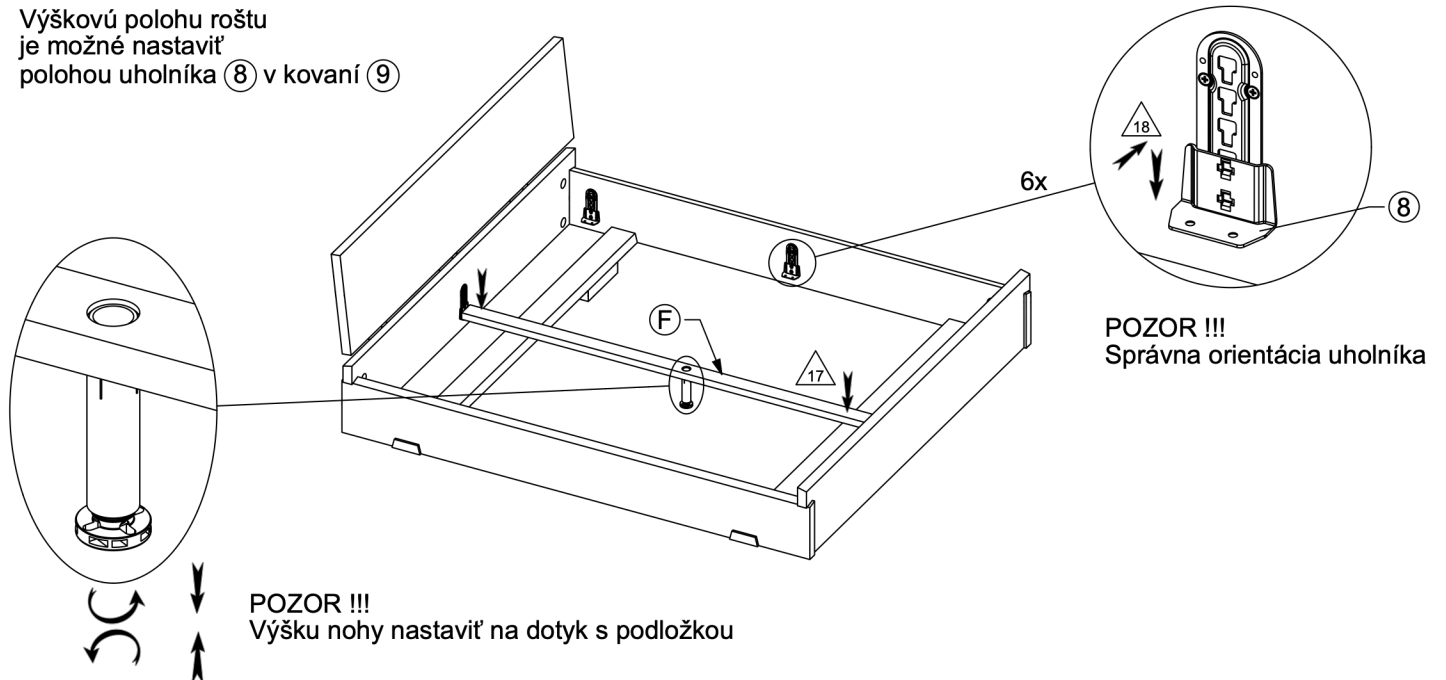


(VI) - Montáž stredovej dosky (F)

POZOR !!!
Správna orientácia uholníka



Výškovú polohu roštu
je možné nastaviť
polohou uholníka (8) v kovaní (9)



POZOR !!!
Správna orientácia uholníka

POZOR !!!
Výšku nohy nastaviť na dotyk s podložkou